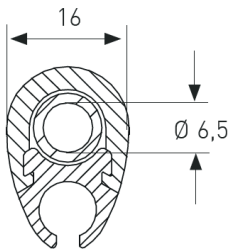


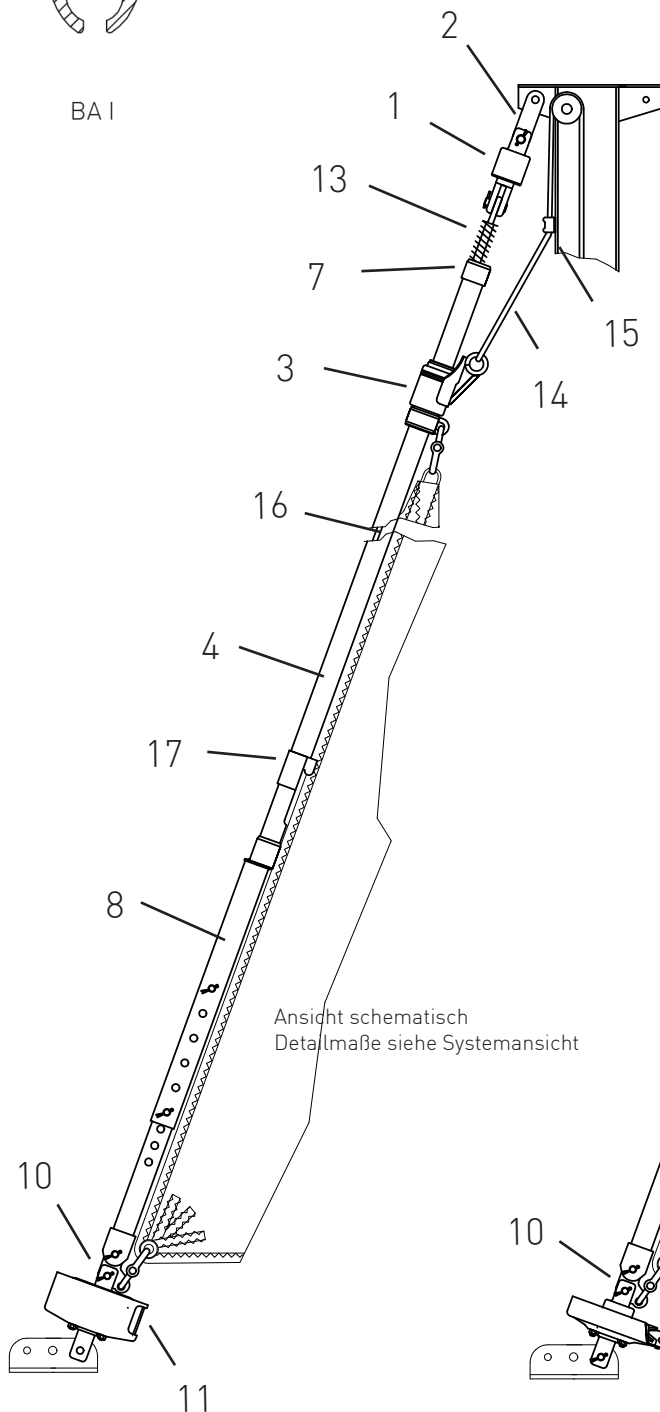
## Basisangebot

Gerne erstellen wir Ihnen ein individuelles Angebot für Ihr Schiff

Max. Segelfläche: 25 m<sup>2</sup>  
 Max. Schiffsgewicht: 1,5 t  
 Max. Vorstag Ø: 4 mm  
 Max. Vorstagslänge: 9 m



BA I



Ansicht schematisch  
 Detailmaße siehe Systemansicht

	Artikelnummer
1	Stagwirbel STW I
2	Lasche 34 mm (alternativ Gabel oder Toggle) L34-20-6
3	Fallschlitten FS II
4	Profilvorstag BA I - 4 x 2 m (letztes Profilstück so kürzen, dass die Feder ca. 2 cm gespannt ist) BA I-9
5	Kunststoffrohr 4 x 2 m Distanzstücke 3 x Einführung (Nr. 17) und Endkappe (Nr. 7) BA I-5 BA I-8 EEB I
8	Rohrkupplungssatz (inkl. Profilschuh und Feder) Augterminal mit Ring und Leine RKS I-BA I A4-1
10	Dreilochscheibe 18/9
11	Fockroller Classic F II
12	Fockroller Endlos FE II

<b>Richtpreis inkl. 19% MwSt.</b>	
<b>mit Fockroller Classic - F II</b>	<b>1.504 EUR</b>
<b>mit Fockroller Endlos - FE II</b>	<b>1.524 EUR</b>

(Richtpreis gilt für o.a. Einzelteile ab Werk Markdorf [EXW]. Ohne Montage, Leine, Leinenführung, Vorstag, Konfektionieren, Pütting, Verlängerungen, Verpackung, weiteres Zubehör.)

Gerne erstellen wir für Sie ein individuelles Angebot.

13	Augterminal	
14	Fall	
15	Bockrolle oder Fallführungsauge	
16	Drahtvorstag	